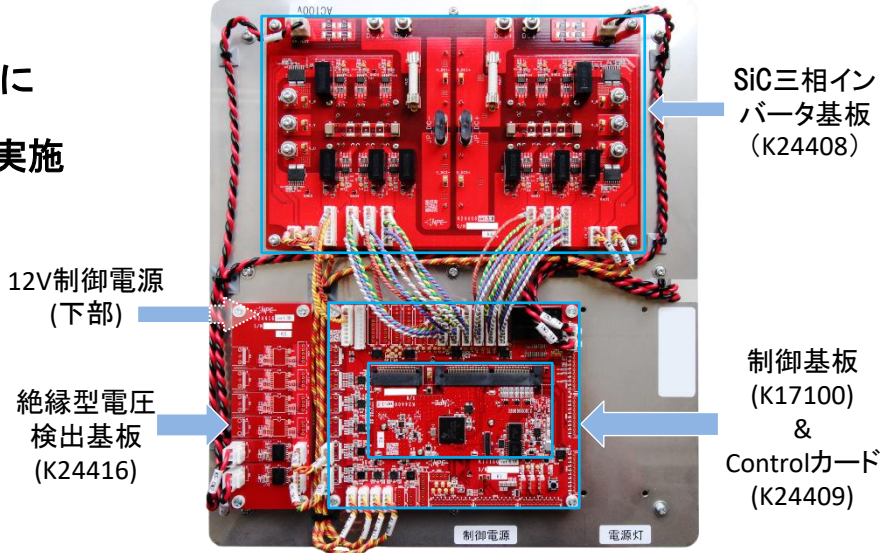


型名:S24228

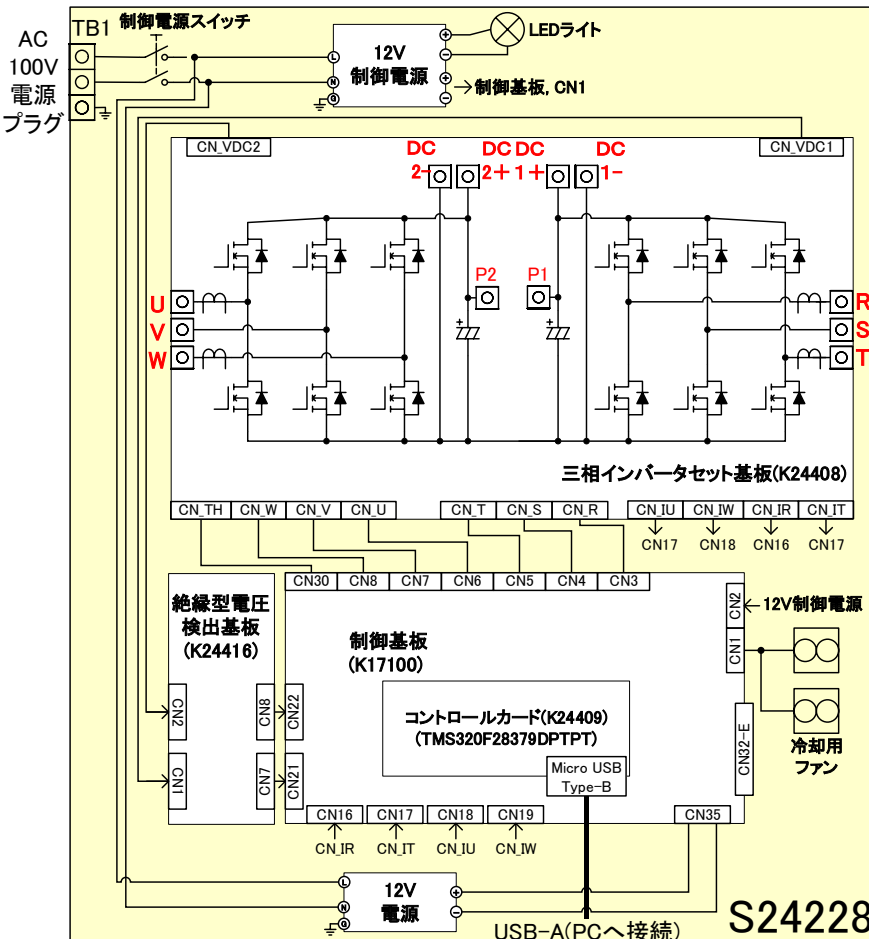
- 主回路と制御回路を1つの装置に
- SiCインバータの実験を手軽に実施
- 卓上で実験可能な大きさ
板金 320 × 360 mm
- 配線・ケーブル付属
(外部への配線は除く)
- 12Vの制御電源付き
- 高い拡張性

AC100V
電源プラグ



※カスタム対応可能

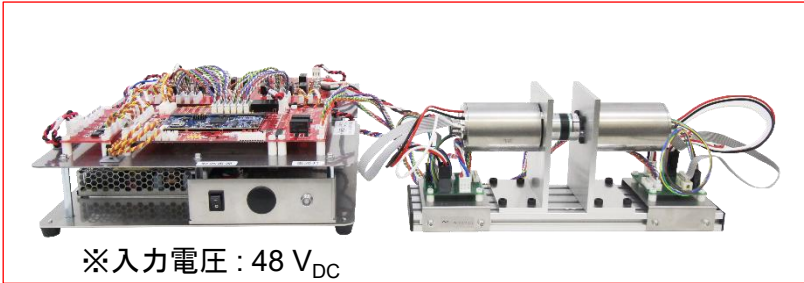
- 例: 非常停止ボタンを追加
- 例: アクリルケースを追加



| 項目 | 仕様 (型番) |
|------------------|---|
| AC100V 電源プラグ | ケーブル付き |
| 三相インバータセッ ト基板 | K24408 |
| 制御基板 | K17100_ver.6.1 |
| コントロールカード | K24409_ver.1.2 (NPE) |
| 12V制御電源 | DC12V 150W |
| 制御電源ランプ | 赤 |
| 制御電源 スイッチ | ロックスイッチ |
| 電圧検出 (K24416) | 入出力DC電圧 2ch 入力範囲: ± 559.063 V 絶縁耐圧: 4.25 kV _{DC} |
| 電流検出 | 各インバータAC出力計 4ch 最大: 60 A _{rms} |

NPE 三相SiCインバータ開発キット(S24228)

■ 接続構成1 モータベンチシステム

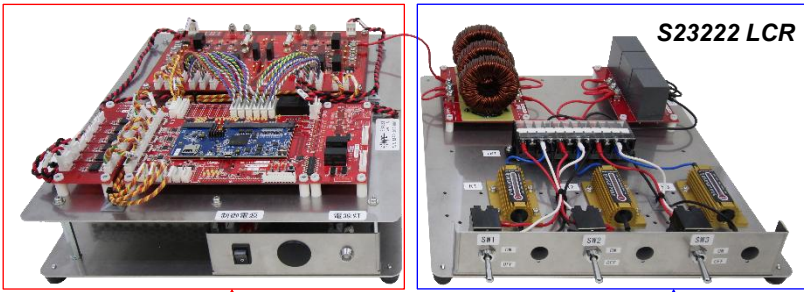


※入力電圧 : 48 V_{DC}

- 2台のモータと接続
それぞれ力行と回生で動作
数百W程度までの動作が可能
- モータ制御の実機動作確認
 - ・力行および回生動作
 - ・速度制御
 - ・トルク(電流)制御

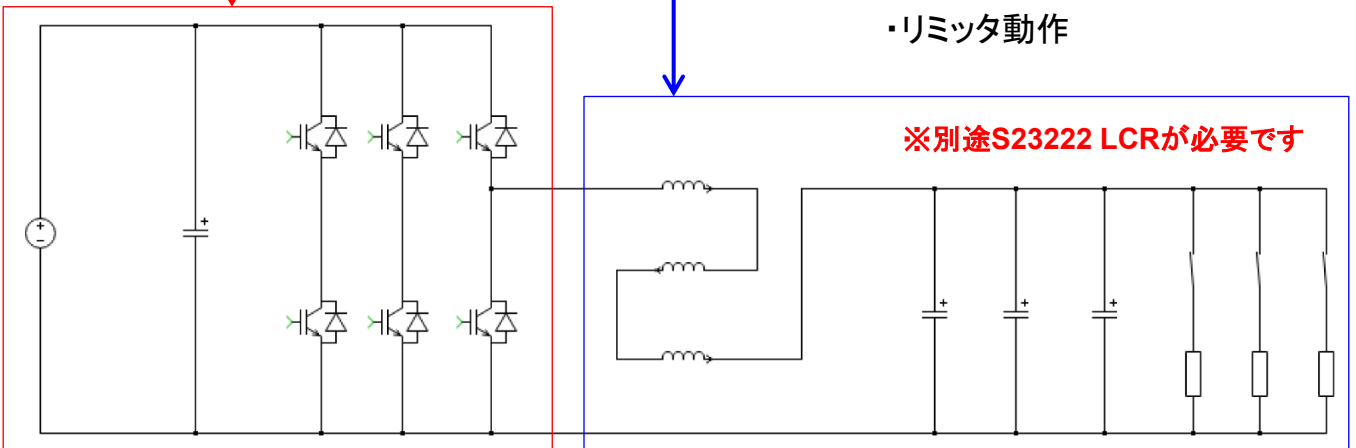
※別途モータベンチと
エンコーダ基板(K22348)が必要です

■ 接続構成2 降圧チョッパ回路



S23222 LCR

- R相を降圧チョッパとして動作
回路構成を変えれば自由に可能
 - ・昇圧チョッパ
 - ・三相RL負荷
- 各種制御を実機で確認できる
 - ・オープンループ
 - ・電流制御
 - ・電圧制御
 - ・リミッタ動作



※別途S23222 LCRが必要です

降圧チョッパ接続例

■ お問い合わせ

長岡パワーエレクトロニクス株式会社
〒940-2135 新潟県長岡市深沢町2085-16
ながおか新産業創造センター
TEL: 0258-94-4753 E-mail: office@npe.co.jp
HP: <https://www.npe.co.jp>

長岡パワーエレクトロニクス株式会社(NPE)は「**パワーエ**」の専門家が作った会社です。回路設計, 基板設計のみのご依頼, 技術調査, シミュレーションベースの解析など「**パワーエ**」に関することなら何でも承りますのでお問い合わせください。