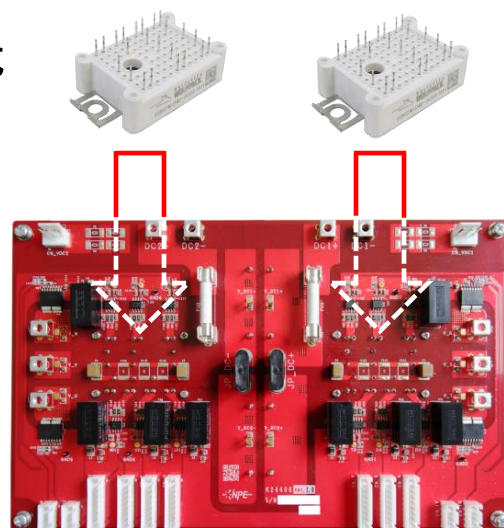
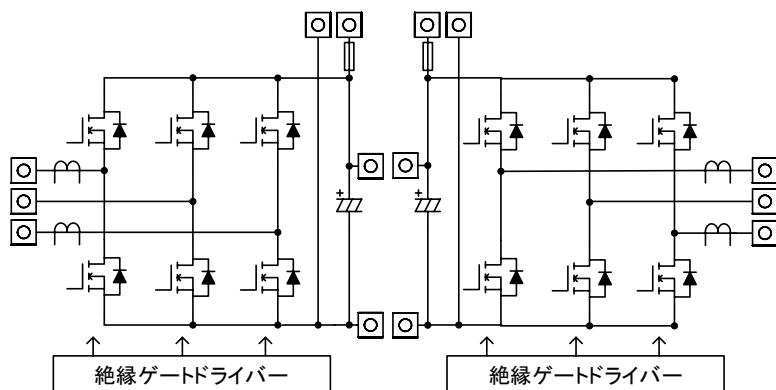


■ 特徴

- SiC三相インバータ回路を2つ実装した構成
- DC部を分割しているため、様々な回路を構築可能
- 全ゲート絶縁ゲート駆動回路を実装
- コネクタのピン配置はK17100(制御基板)と同じ構成

基板下部に2つのモジュールを実装



■ 仕様

項目	仕様	備考
型名	K24408	
外形寸法	150mm × 240mm × 15mm	モジュール ヒートシンク含めず
推奨動作条件	DC電圧 ~450V AC電流~15Arms スイッチング ~100kHz	詳細な条件は お問い合わせください
DC電解コンデンサ	各インバータに180uF 2並列	耐圧 DC550V
スイッチング素子	三相SiCモジュール2個 1200V 30A定格(27.9mΩ)	CCB021M12FM3 (Wolfspeed, Inc.)
保護	DCヒューズ(500VDC, 25A) 各インバータP側に配置	0505025.MXP (Littelfuse)
冷却	ヒートシンク(3~4°C/W)	各モジュールに実装 必要に応じて冷却ください
検出	DC電圧ポート 2ch(各1ch) AC電流検出 4ch(各2ch) サーミスタ 2ch(各1ch)	電流センサはCZ-3704を使用 サーミスタはモジュール内蔵

■ お問い合わせ

長岡パワーエレクトロニクス株式会社
〒940-2135 新潟県長岡市深沢町2085-16
ながおか新産業創造センター
TEL: 0258-94-4753 E-mail : office@npe.co.jp
HP : <https://www.npe.co.jp>

長岡パワーエレクトロニクス株式会社(NPE)は「**パワエレ**」の専門家が作った会社です。回路設計, 基板設計のみのご依頼, 技術調査, シミュレーションベースの解析など「**パワエレ**」に関することなら何でも承りますのでお問い合わせください。